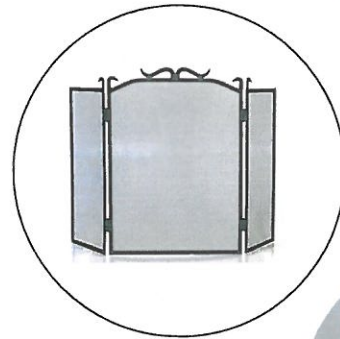
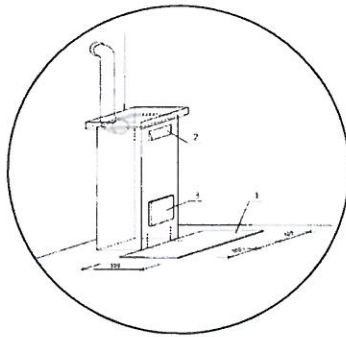


Myslíš na blížiacu sa vykurovaciu sezónu???



spotrebič s uzatvoreným ohniskom

bezpečná vzdialenosť

ochranná clona

spotrebič s otvoreným ohniskom

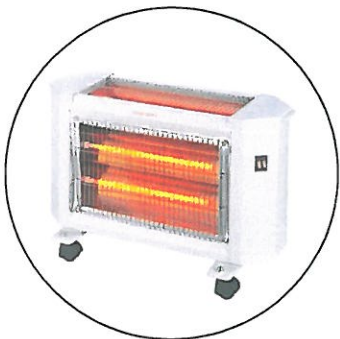
ochranná podložka

elektrotepelný spotrebič

čistenie a kontrola komína

palivový spotrebič

vypaľovanie komína



Odporúčania hasičov počas vykurovacej sezóny

S príchodom chladného počasia sa začína vykurovacie obdobie, počas ktorého hasiči už tradične evidujú zvýšený počet výjazdov k požiarom rodinných domov, resp. k požiarom v bytovom fonde.

Najčastejšou príčinou vzniku požiarov v rodinných domoch je vyhorenie sadzí v komínovom telese z dôvodu nezabezpečenia čistenia a kontroly komínov a používaním nevhodného paliva v palivovom spotrebiči.

Na vznik požiaru v čase vykurovacieho obdobia vplýva najmä:

- nevyhovujúci technický stav dymovodov a komínov,
- nesprávna inštalácia a obsluha vykurovacích telies,
- zlý technický stav vykurovacích telies.

Okrem týchto uvedených príčin je najčastejšou príčinou vzniku požiaru aj nedbalosť a neopatrnosť pri manipulácii s otvoreným ohňom, horľavými látkami alebo so žeravým popolom.



Za účelom zníženia počtu požiarov preto odporúčame na úseku ochrany pred požiarimi prijať viacero preventívnych opatrení ako sú napríklad:

- skontrolovať stav vykurovacích telies ešte pred ich použitím,
- inštalovať vykurovacie telesá podľa návodu výrobcu,
- zabezpečovať pravidelné čistenie a kontrolu komínov,
- vykurovať správnym palivom, určeným výrobcom (spaľovaním domáceho odpadu, plastov a iných horľavých látok sa zvyšuje riziko vzniku požiaru a zároveň dochádza k znečisteniu ovzdušia),
- správne uskladňovať palivo (v tesnej blízkosti vykurovacích telies a krbov nesmú byť uložené žiadne horľavé látky),
- popol vysypávať len do nehorľavých nádob,
- venovať náležitú pozornosť dreveným, doma vyrobeným údiarňam,
- dodržiavať predpisy pre skladovanie a používanie horľavých látok určených na vykurovanie,
- dbať na to, aby neboli nechané v prevádzke a bez dozoru také spotrebiče, ktorých technické parametre a vyhotovenie vyžadujú trvalý dozor.